
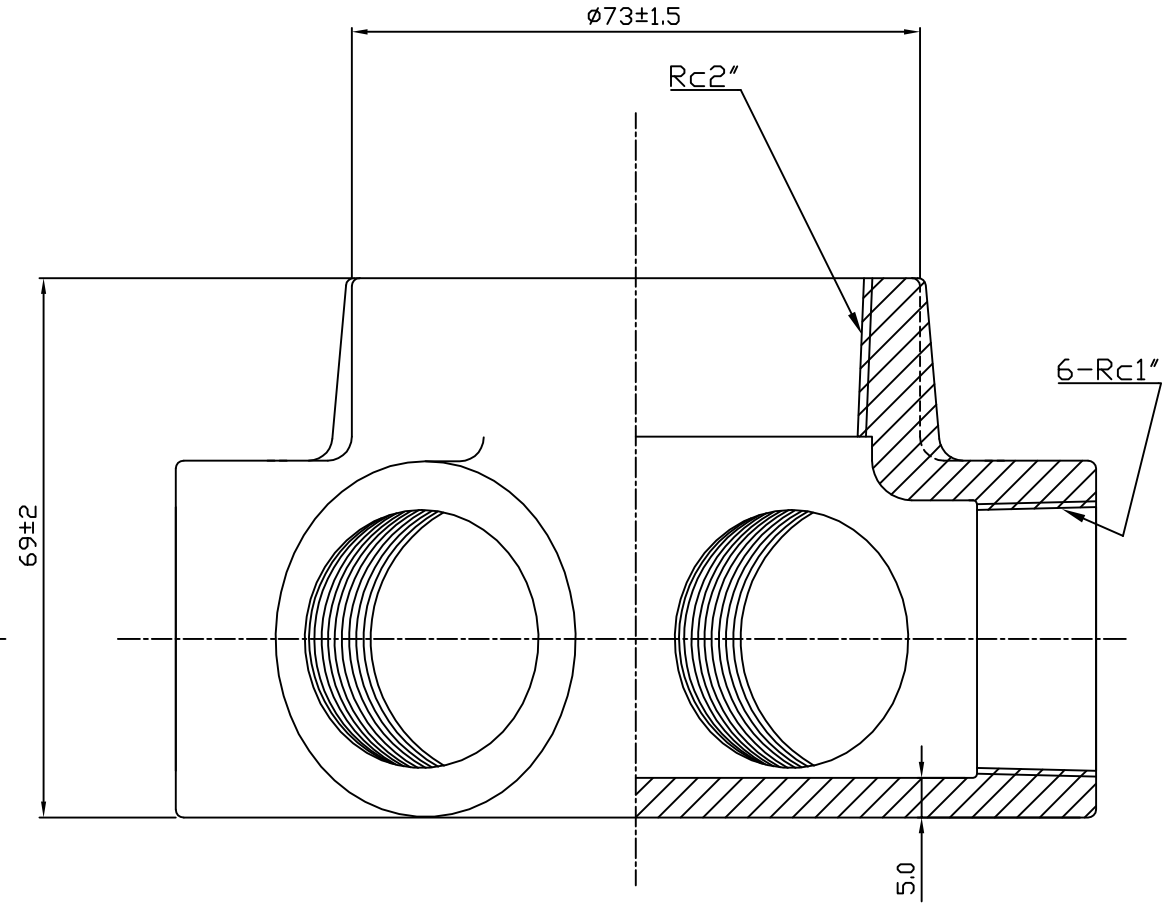
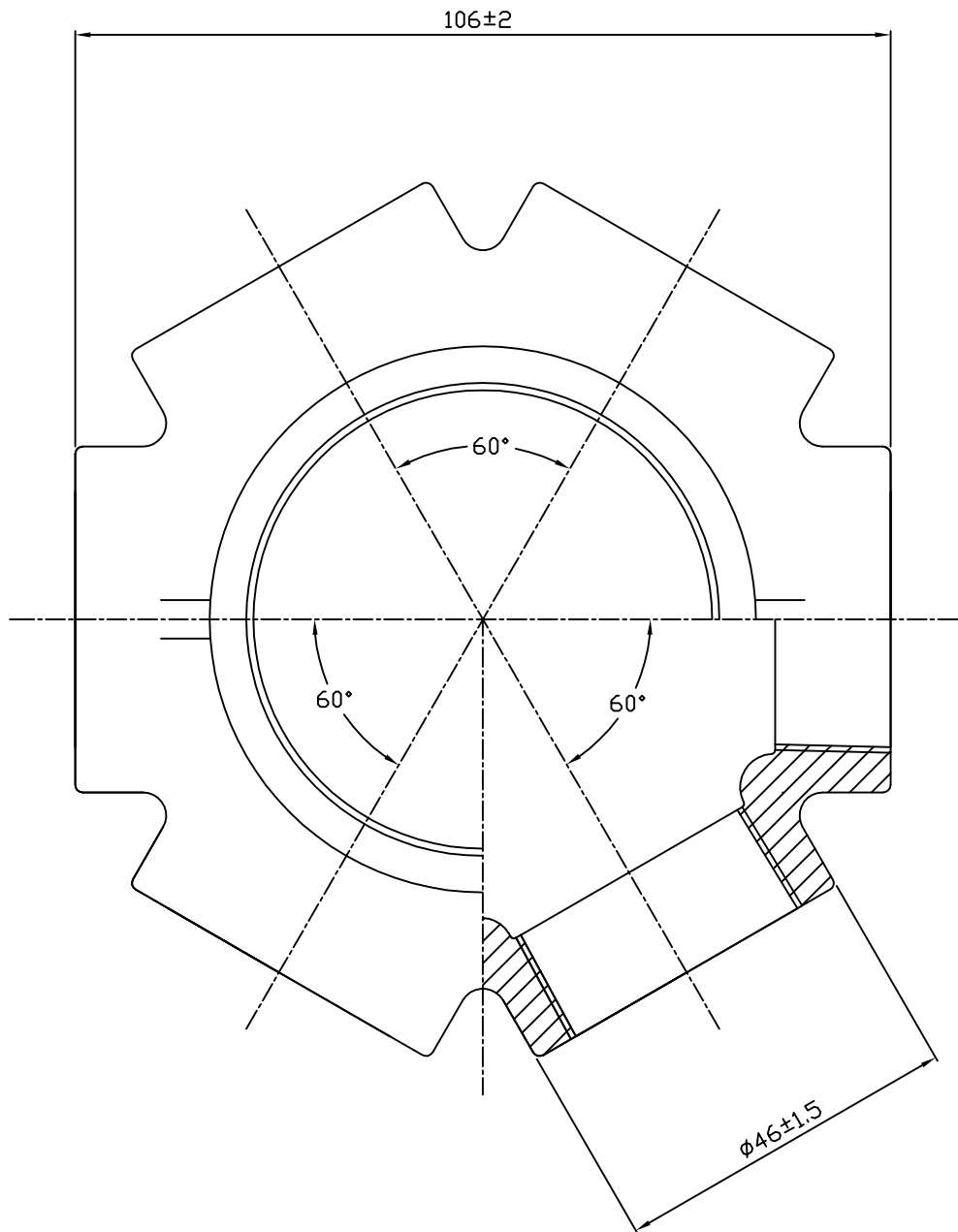


注記:  
 表面は溶融亜鉛メッキとする

1	四方口継手	FCD450	G 5502 同等	1
NO.	部品名	材質	JIS記号	数量
SCALE	1/1	DATE	15.1	図面名
APPROV	CHECK	DESIGN	DWG.	図番
H.Taka	D.J.Kim	H.Lee	H.Lee	
				フレキシブルジョイント 多口継手
				FPSJ-MJ-P01 
株式会社FESCOジャパン				



注記;

表面は溶融亜鉛メッキとする

1	六方口継手	FCD450	G 5502 同等	1
NO.	部品名	材質	JIS記号	数量
SCALE	1/1	DATE	2015.1.21	図面名
APPROV	CHECK	DESIGN	DWG.	図番
H.Taka	D.J.Kim	H.Lee	H.Lee	
フレキシブルジョイント 多口継手				
FPSJ-MJ-P02				
株式会社FESCOジャパン				